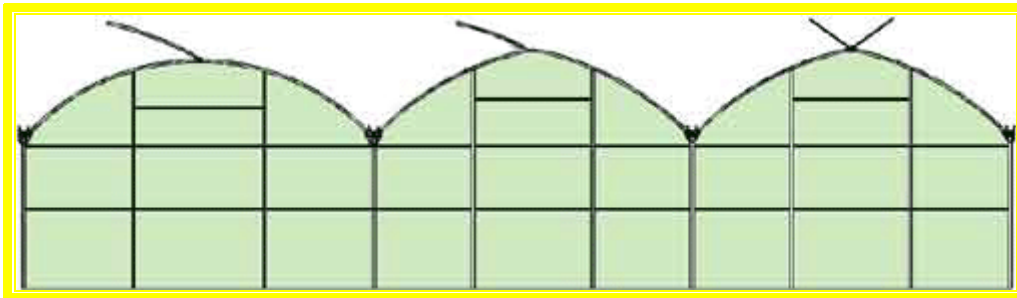
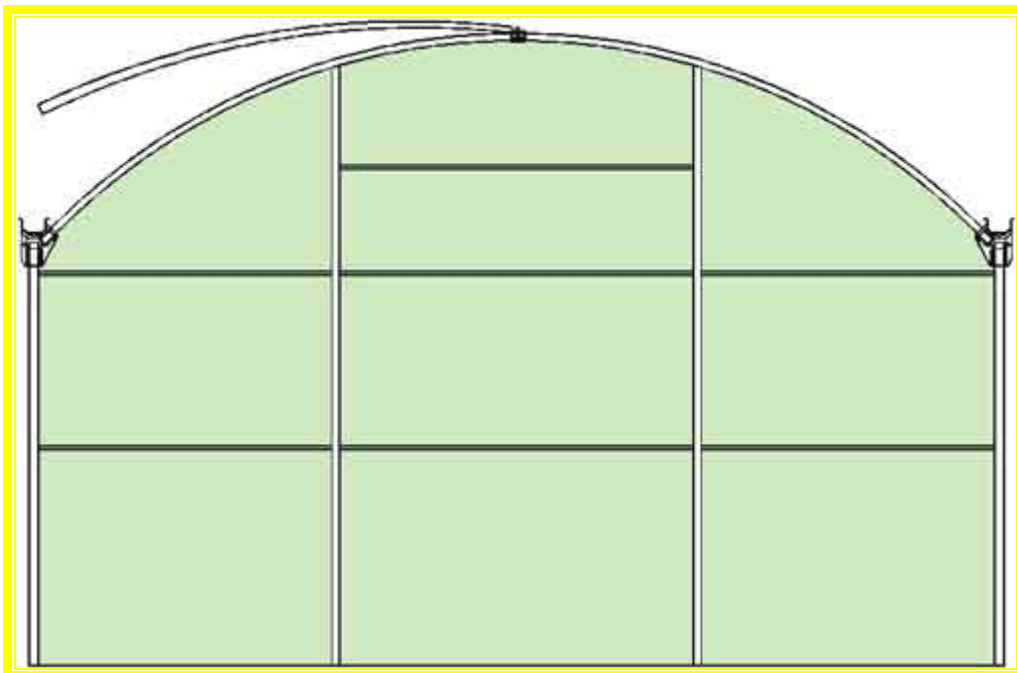


OPCIONES DE VENTILACIÓN INVERNADEROS DE PLÁSTICO



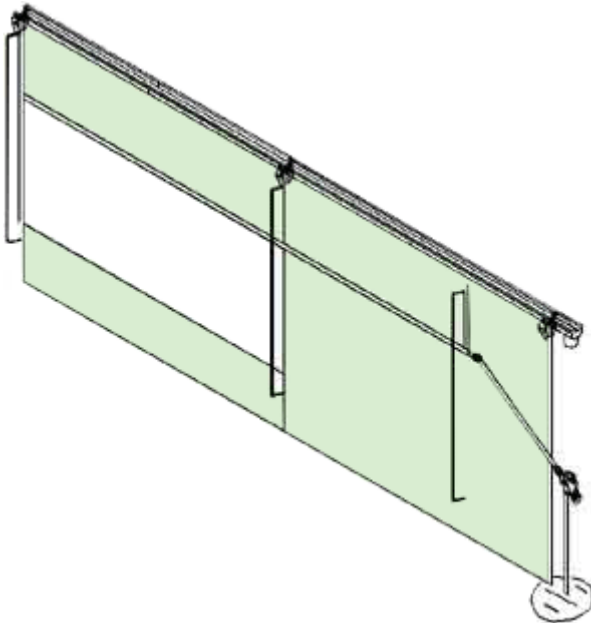
Ventilación Supercénit



Ventilación de ½ Arco

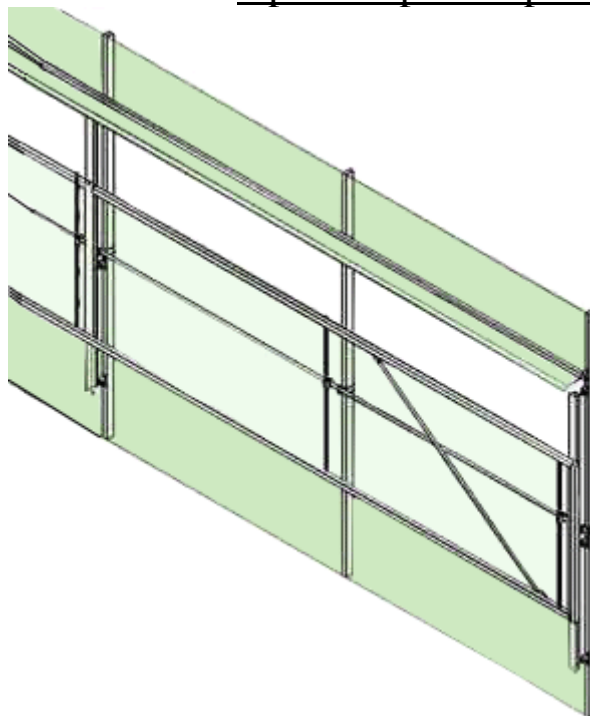
Ventilación Lateral

Enrollamiento de una ventana de plástico sobre un mismo eje



GUILLOTINA

Apertura por desplazamiento vertical



ABATIBLE
Apertura sobre un punto de giro

